



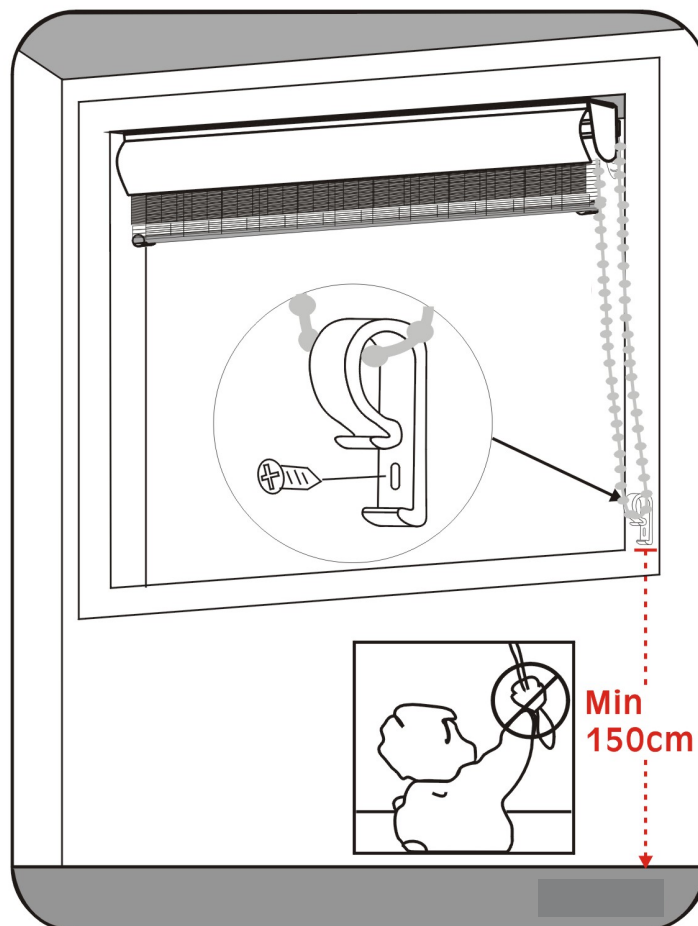
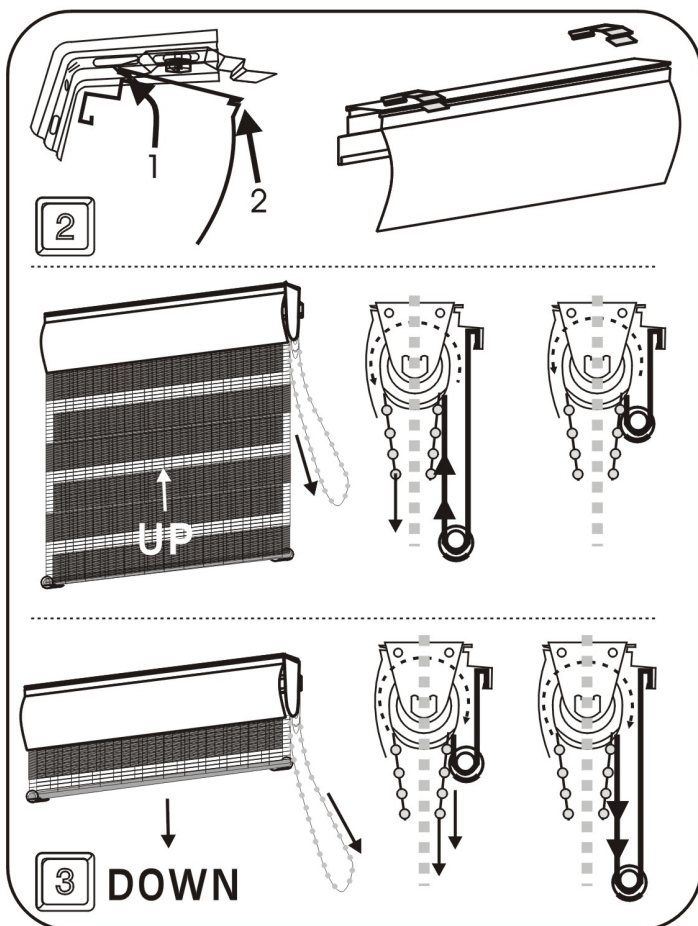
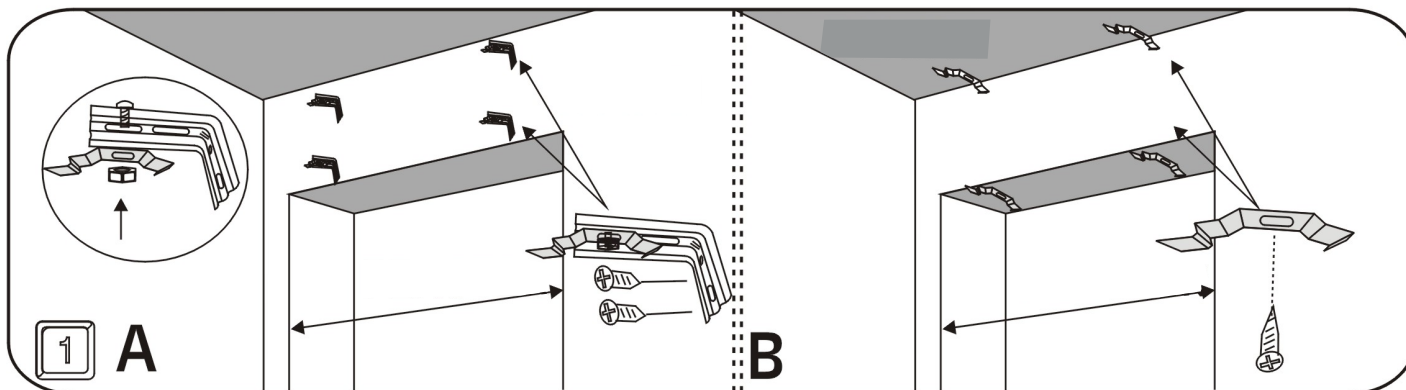
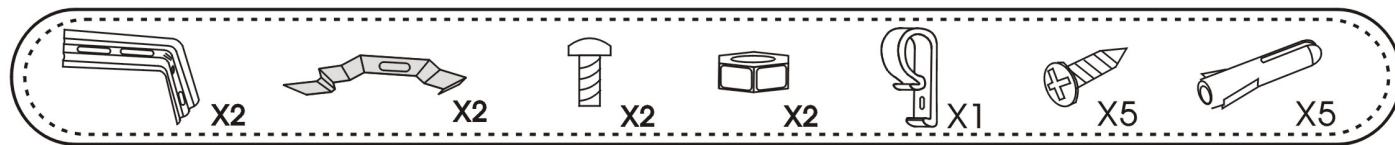
# Montageanleitung Doppelrollo mit Blende



- DE Zusatzblatt beachten!
- GB Note supplementary sheet!
- FR Tenir compte de la feuille additionnelle !
- DK Bemærk ekstra side!
- IT Consultare il foglio aggiuntivo!
- CZ Postupujte podle dodatkového listu!
- SLO Upošteвайте dodatni list!
- NO Les tilleggsbladet og ta innholdet til følge!
- HU Olvassa el a mellékelt lapot is!

- GB Assembly instructions I Double roller blind with faceplate
- FR Notice d'utilisation I Store double à enrouleur avec cache
- DK Monteringsvejledning I Dobbelt-rullegardin med blende
- IT Istruzioni per il montaggio I Tenda a rullo doppia con dissolvenza

- CZ Montážní návod I Dvojitá roleta s blendou
- SLO Navodila za montažo I Dvojni rolo z zaslonko med skjerm
- NO Montasjeinstrukser I Dobbelt rullegardin med skjerm
- HU Szerelési útmutató I Dupla roló blendével



\*17 99 09 01\*

